

VE-9-P

VITRINA EXPOSITORA REFRIGERADA PESCADO / FISH SERVE OVER COUNTER



CARACTERISTICAS GENERALES

- Exterior e interior en chapa de acero inoxidable
- Encimera de trabajo en acero inox AISI-316
- Plano de exposición hermético de altura 65mm, con desagüe canalizado al exterior, fabricado en acero inox AISI-316
- Costados de 40 mm en ABS inyectado
- Perfilera en aluminio anodizado.
- Paragolpes en la parte delantera
- Cristal frontal templado y abatible
- Estante de cristal intermedio, no refrigerado
- Iluminación estándar: encimera superior y estante LED
- Aislamiento de poliuretano inyectado, densidad 40 Kg/m³, bajo GWP y cero efecto ODP
- Reserva refrigerada con puertas, hueco 440x270 (excepto modelo neutro)
- Evaporador estático con placa fría en el plano de exposición.
- Condensación ventilada
- Control electrónico de temperatura
- Indicador de temperatura
- Descarche automático
- Clase climática 4 (30°C 55% Hr) régimen M1 según UNE-EN ISO 23953-2
- Chasis en acero acabado epoxi
- Tensión de trabajo monofásica 220V 50Hz
- EF: Evaporador estático + placa fría

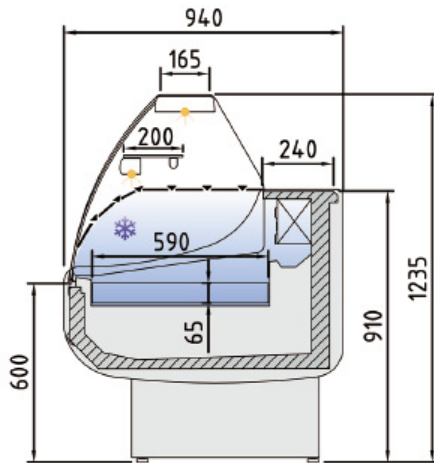
GENERAL FEATURES

- Exterior and interior in stainless steel sheet
- Worktop in stainless steel AISI-316
- Hermetic exposition 65mm height, with drainage channeled up to the outside, made of stainless steel AISI-3016
- Sides available in ABS injected, 40 mm thickness
- Anodised aluminium profiles
- Front rubber bumper
- Toughened curved glass hinges forward
- Glass shelf non refrigerated
- Standard lighting: top worktop and shelf LED
- 40 Kg/m³ density polyurethane insulation, low GWP and zero ODP effect
- Refrigerated under storage with doors 440x270free (except for neutral models)
- Static evaporator and cold plate at the exposure level.
- Ventilated condensation
- Electronic temperature controller
- External thermometer
- Automatic defrost
- Climatic class 4 (30 ° C 55% Hr) regime M1 according to UNE-EN ISO 23953-2
- Working voltage single phase 220V 50Hz
- Chassis in epoxy finished steel
- EF: Static evaporator + cold plate

Características técnicas y constructivas sujetas a variación sin previo aviso, todas las fotos deben ser consideradas como una referencia
Technical and constructive characteristics subject to variation without prior notice, all photos must be considered as a reference

VE-9-P

VITRINA EXPOSITORA REFRIGERADA PESCADO / FISH SERVE OVER COUNTER



Modelo Model Modèle	Largo Length Longueur (mm)	Superficie de exposición Display area Surface d'exposition (m ²)	Superficie total de exposición (TDA) Total display area (TDA) Surface totale de l'exposition (TDA) (m ²) (C)	Potencia frig. Frig. Power Puissance frig. (W)	Consumo Nominal Nominal power Consommation nominale (W)	Refrigerante Coolant Réfrigérant
VE-9-13-P-EF	1305	0,94	0,78	483	846	R-290
VE-9-15-P-EF	1525	1,11	0,92	781	1045	R-290
VE-9-20-P-EF	2025	1,51	1,24	949	1133	R-290

Características técnicas y constructivas sujetas a variación sin previo aviso, todas las fotos deben ser consideradas como una referencia
 Technical and constructive characteristics subject to variation without prior notice, all photos must be considered as a reference